

GENERATEUR D'AEROSOLS TOPAS ATM 226

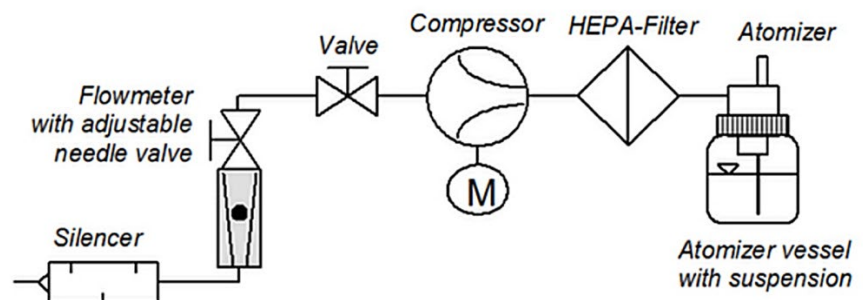
AEROSOLS POLYDISPERSES



Le + produit

- Générateur simple et robuste
- Acier inoxydable, idéal pour tester les filtres de hottes à flux laminaires
- Atomiseur double buse breveté et compresseur d'air incorporé.
- Spécialement conçu pour une utilisation de terrain
- Compatible D.O.P., Emery 3004 et autres aérosols

Le générateur d'aérosol ATM226 est spécialement conçu pour la réalisation de tests de filtres HEPA.



CARACTERISTIQUES TECHNIQUES DU GENERATEUR ATM 226

DEBIT :	Réglable par vanne à aiguille
PARTICULES :	5 à 25 10^{12} particules/heures (la plupart en dessus de 1 microns, centré sur 0,3 microns)
PRESSION :	8 bars
FLUX :	50-300 l/h
FLUX MASSIQUE MAXI :	2,5 g/h
PRESSION MAXI :	100 mbar
TYPE D'AEROSOL :	Polydispersé (DEHS, DOP, Emery 3004, paraffines, latex, suspensions, solutions salines, etc)
ALIMENTATION :	Sur secteur (100-220 V)
POIDS :	4,2 kg
DIMENSIONS :	20 x 28 x 18 cm

NOUS CONTACTER

+33 2 32 09 36 26

instrumentation@intertek.com

intertek-instrumention.com

